

SET

鑄鉄高速仕上用カッタ

BNフィニッシュミルEASY



低ランニングコスト&刃振れ調整がEASY(簡単)——。
New Version 登場!

BNフィニッシュミルEASY

V=1,500m/min、仕上げ面あらし3.2Rzで、ねずみ鉄の高速仕上げ切削を実現する「BNフィニッシュミル」に、ユニット装着型の新バージョン、「BNフィニッシュミルEASY」が登場しました！

新製品BNフィニッシュミルEASYは、新開発の専用チップ採用により、ランニングコストの低減を実現。さらにユニット式の採用で、刃振れ調整がEASY=簡単にでき、使い勝手の大幅向上を果たしています。



特長

V=1,500m/min.の高速加工が可能&仕上げ面あらし3.2Rz(1.0Ra)を維持。

ランニングコスト低減!

**ユニット装着式刃先など
充実の新機構**

●新開発の設計、およびサイズの最適化により、チップのコスト低減を実現。従来型に比べ、ランニングコストが低下します。

- ユニットの装着だけで刃振れ10 μ m以内を確保する高精度設計。
- 刃振れ調整が簡単で、オペレーターの負担を大幅に軽減する外部セッティング構造。
- ユニットのスペアを用意いただくことで、刃具交換がさらにスピードアップ。
- 高速回転による部品の飛び出し防止機構採用。
- くさび構造を用いない、歪追放設計。

仕様

カッタサイズ： ϕ 80～ ϕ 315(FMU型)
： ϕ 40～ ϕ 63(FMU-E型)
通常刃チップ：SNEW1203ADTR
低スラスト刃チップ：SNEW1203ADTR-S

適用範囲

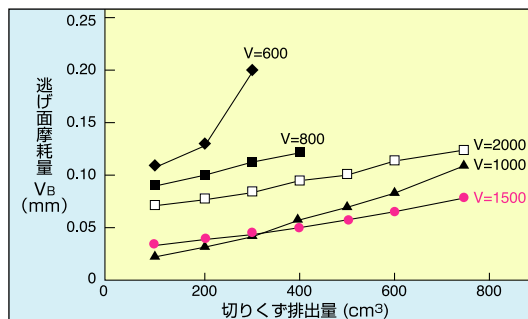
FC250～FC300(HB200～250)のパーライト地および、HB130～160のフェライト地ねずみ鉄
例：エンジンブロック、シリンダヘッド等

推奨切削条件

切削速度：V=800～2,000m/min.
送り：f=0.1～0.3mm/刃
切り込み：d=0.5mm以下
様式：乾式切削

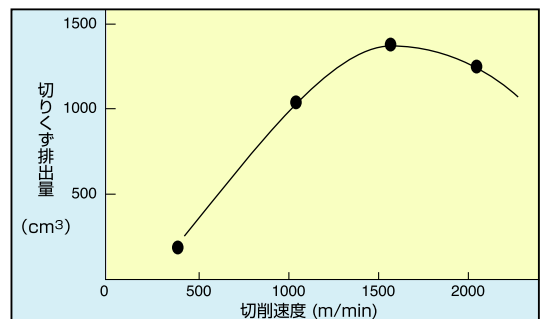
切削性能

●摩耗線図



被削材：FC250 240HB (パーライト)
切削速度：V=600～2000m/min 送り：f=0.15mm/刃
切り込み：d=0.5mm 乾式切削 工具材種：BN 700

●推定寿命

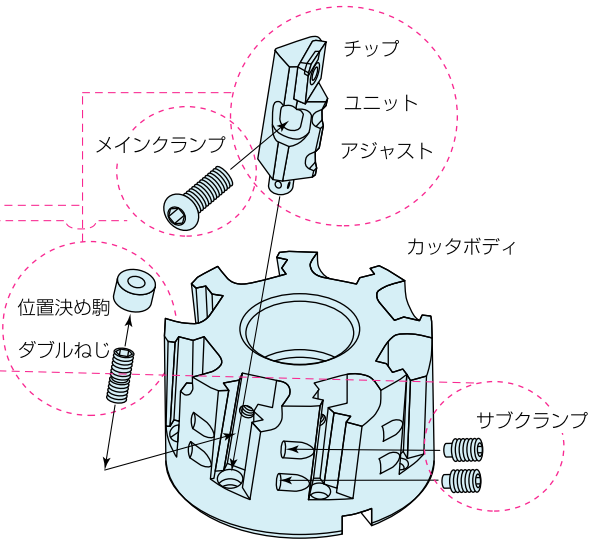


被削材：FC250 240HB (パーライト)
切削速度：V=400～2000m/min 送り：f=0.15mm/刃
切り込み：d=0.5mm 乾式切削 工具材種：BN 700

- ダクタイル鋳鉄、合金鋳鉄の切削には十分な性能を発揮することができません
- 湿式切削は熱キレツの進行が早くチップ欠損につながりますので乾式切削でご使用ください。

■ 構造

1. EASYタイプはカッタボディ、ユニット、チップからなっております。
2. ユニットの位置決め駒に押し当てられ軸方向の位置が決まります。(位置決め駒は弊社にて調整済ですので、お客様にて調整することなくお使いいただけます。)
3. カッタとユニットの締めつけはメインクランプねじで行われます。
4. 確実な遠心力対応としてサブクランプネジを締めつけます。



■ 本体

図 1	図 2	図 3	図 4	図 5	寸法 (mm)										刃数	重量 (kg)	形状
					ϕD	ϕD_1	ϕD_2	F	ϕd	a	b	E					
*アプローチ角 : 0° *軸方向すくい角 : +8° *半径方向すくい角 : +2°																	

■ チップ

品番	型番	在庫	材種	図
R		R		
16418	SNEW1203ADTR	●	BN700	1
16419	SNEW1203ADTR-S	●	BN700	2

末尾S付は、低スラスト刃です。

■ ユニット

ユニット	皿ねじ	アジャスト	Oリング	スパナ	スパナ
FMUU*	BFTX0509N	FMUJ	P3	TRX20	1.8×45

* FMU4040ER/FMU4050ER/4063ERのユニットは、FMUUEとなります。

* FMUU/FMUUEには、皿ねじ(BFTX0509N)、アジャスト(FMUJ)、Oリング(P3)が付属しております。

■ 部品

ボタンねじ	止めねじ	位置決め駒	ダブルねじ	スパナ	スパナ	スパナ
BH0620*	BTD0609	FMUE	WB5-10	TH040	LH030	LH025

* FMU4040ER/4050ER/4063ERのボタンねじは、BH0615となります。

■ セッティングゲージ

	<ul style="list-style-type: none"> ● セッティング治具FMU-SETは別売りです。 ● 本品にはダイヤルゲージは付属していません。下記のMITUTOYO製ダイヤルゲージ、パーツを準備下さい。 ダイヤルゲージ : No.2110S-10 フラット測定子 : No.131365 レバー : No.21AZB149
FMU-SET	

BNフィニッシュミルEASYの組立て方

1. ユニットのチップをクランプします。
2. セッティング治具で刃先高さを合わせます。
3. ユニートをカッタボディに装着します。
4. 刃振れを確認します。



■ 使用実例

被削材	使用工具	切削条件	使用結果
① 加工物名 ② 材質	カッタ型番	V=切削速度(m/min) F=送り(mm/min) f=送り(mm/刃) d=切込み(mm)	
① シリンダブロック上面 ② FC300相当	FMU4250R 刃数24	V=996m/min F=2,437mm/min f=0.08mm/刃 d=0.3mm Dry	● 5,000台の寿命 ● 仕上げ面あらさ0.3~0.4Ra
① シリンダブロック上面 ② FC300相当	FMU4250R 刃数12	V=860m/min F=3,600mm/min f=0.15mm/刃 d=0.18mm Dry	● 3,000台の寿命 ● 仕上げ面あらさ3Rzをクリア
① シリンダブロック下面 ② FC250相当	FMU4160R 刃数12	V=1,500m/min F=3,600mm/min f=0.10mm/刃 d=0.5mm Dry	● 3,500台の寿命
① 機械部品ケース ② FC250相当	FMU4200R 刃数8	V=1,500m/min F=2,860mm/min f=0.15mm/刃 d=0.3mm Dry	● 工具寿命8時間
① バルブ部品 ② FC250相当	FMU4160R 刃数6	V=1,800m/min F=2,860mm/min f=0.10mm/刃 d=0.1mm Dry	● 5,000個の寿命
① モーターマウント ② FC250相当	FMU4160R 刃数12	V=720m/min F=1,400mm/min f=0.08mm/刃 d=0.13mm Dry	● 工具寿命10時間

◆安全にお使いいただくために◆



- 本製品を安全にお使いいただくために、取付け工具の取扱説明書を必ず読んで、正しくお使い下さい。
- 鋭い切れ刃を持っているため取扱にご注意下さい。

- 高温の切りくずが飛散したり長く伸びた切り屑が排出されることがありますので、安全カバーや保護メガネ等の保護具をご使用し、防災・防火に十分ご配慮下さい。

- 使用方法を誤ったり、使用条件が不適切な場合、工具の破損、飛散を招きますので推奨条件の範囲内で、ご使用下さい。

- 「スミボロン」は住友電工ハードメタル株式会社の登録商標です。
- 改良のため、製品の外观および仕様を予告なく変更することがあります。

住友電工ハードメタル株式会社

本 社 〒664-0016 兵庫県伊丹市昆陽北1-1-1 Tel(072)772-4531 Fax(072)772-4595
 東京営業部 〒107-0051 東京都港区元赤坂1-3-12 Tel(03)3423-5611 Fax(03)3423-5610
 名古屋営業部 〒461-0005 名古屋市東区東桜1-1-6 Tel(052)963-2841 Fax(052)963-2765
 〒446-0059 愛知県安城市三河安城本町1-22-10 Tel(0566)74-7091 Fax(0566)74-7190
 大阪営業部 〒550-0013 大阪市西区新町1-10-9 Tel(06)6533-3185 Fax(06)6533-3797
 市販推進部 東京(03)3423-5911 名古屋(052)963-2880 大阪(06)6533-3181

International Business Department 1-1-1,Koya-kita,Itami,Hyogo 664-0016,Japan Tel(072)772-4535 Fax(072)771-0088

住友電工ツールネット株式会社

東京工具部 Tel(03)3423-5911 Fax(03)3423-5913
 名古屋工具部 Tel(052)963-2880 Fax(052)963-2887
 大阪工具部 Tel(06)6533-1188 Fax(06)6533-3797

札幌営業所 ☎(011)823-0172 富士営業所 ☎(0545)53-1152
 苫小牧営業所 ☎(0144)35-3322 浜松営業所 ☎(053)451-4395
 仙台営業所 ☎(022)390-1831 北陸営業所 ☎(076)264-3822
 北関東営業所 ☎(0285)24-3627 広島営業所 ☎(082)250-1022
 熊谷営業所 ☎(048)525-8215 九州営業所 ☎(092)481-8131
 横浜営業所 ☎(045)851-1788

お客様技術相談コーナー いい工具110番
 AM9:00~PM5:30(土・日・祝日を除く) ☎0120-159110
<http://www.sumitool.com>

