

チップブレーカ付き三角溝入れチップ  
Triangular inserts for grooving with chipbreaker



# SumiTurn B-Groove

第4版

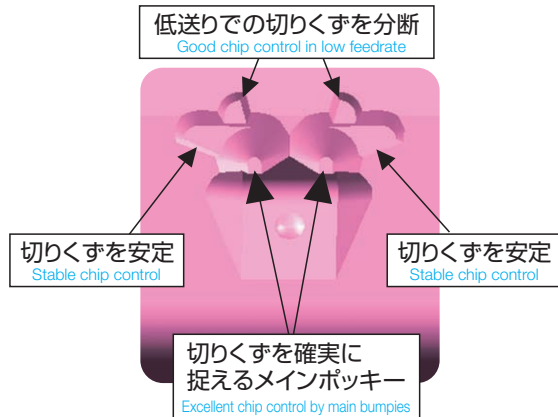


スナッピング用途  
14型番を拡充!!

Expand 14 Snap-Ring Size!!

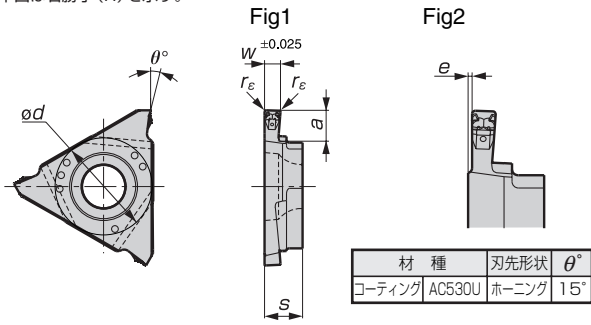
3コーナー溝入れチップで  
良好な切りくず処理を実現!  
Excellent chip control in grooving!

## ■ブレーカ形状



## 在庫型番 Stock

(注1) 刃幅が1.85mm以下のチップは、刃先位置 $e$ が異なるのでご注意ください。  
 (注2) 本図は右勝手(R)を示す。



型番 Catalogue No.	コーティング AC530U		刃幅 (mm)	最大溝深さ (mm)	寸法(mm) Dimensions						Fig	
	R	L			w	外径	内径	a	$r_e$	d		s
TGA R/L4150BF	●	●	1.50								0.250	2
TGA R/L4165BF	●	●	1.65								0.175	
TGA R/L4175BF	●	●	1.75								0.125	
TGA R/L4185BF	●	●	1.85	3.5	2.5	3.9	0.2	12.70	4.76		0.075	
TGA R/L4200BF	●	●	2.00									
TGA R/L4220BF	●	●	2.20								0	1
TGA R/L4230BF	●	●	2.30									
TGA R/L4250BF	●	●	2.50									1
TGA R/L4265BF	●	●	2.65									
TGA R/L4270BF	●	●	2.70									
TGA R/L4280BF	●	●	2.80									
TGA R/L4300BF	●	●	3.00									
TGA R/L4320BF	●	●	3.20					0.3				
TGA R/L4330BF	●	●	3.30									
TGA R/L4350BF	●	●	3.50	5.0	2.5	5.4			12.70	4.76	0	
TGA R/L4370BF	●	●	3.70									
TGA R/L4390BF	●	●	3.90									
TGA R/L4400BF	●	●	4.00									
TGA R/L4410BF	●	●	4.10									
TGA R/L4420BF	●	●	4.20									
TGA R/L4430BF	●	●	4.30					0.4				
TGA R/L4440BF	●	●	4.40									
TGA R/L4450BF	●	●	4.50									
<b>New</b> TGA R/L4140BF01	●	●	1.40	2.0	1.7	2.5	0.1	12.70	4.76	0.300	2	
<b>New</b> TGA R/L4165BF01	●	●	1.65								0.175	2
<b>New</b> TGA R/L4190BF01	●	●	1.90	3.5	2.5	3.9	0.1	12.70	4.76		0	1
<b>New</b> TGA R/L4220BF01	●	●	2.20									
<b>New</b> TGA R/L4270BF02	●	●	2.70									1
<b>New</b> TGA R/L4320BF02	●	●	3.20	5.0	2.5	5.4	0.2	12.70	4.76	0		
<b>New</b> TGA R/L4420BF02	●	●	4.20									

●印：標準在庫品 ●印：標準在庫品(在庫拡充品)

### ◆安全にお使いいただくために◆

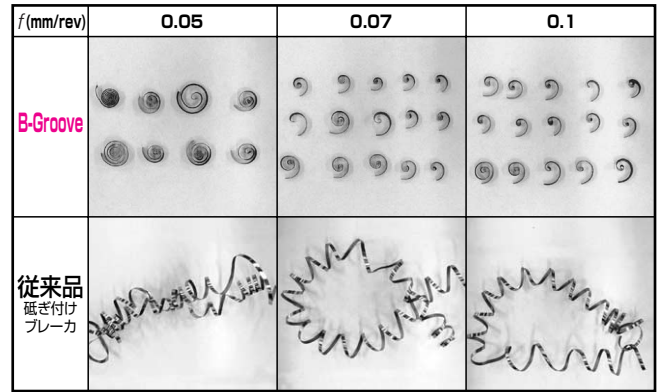


- 高温の切りくずが飛散したり長く伸びた切りくずが排出されることがありますので、安全カバーや保護メガネ等の保護具を使用し、防災・防火に十分ご注意ください。
- 鋭い切れ刃を持っているため取扱いにご注意ください。
- 使用方法を誤ったり、使用条件が不適切な場合、工具破損、飛散を招きますので推奨条件の範囲内でご使用ください。
- 不水溶性の切削液をご使用になる場合は、自動消火装置を設置するなどの対策を講じて頂き、火災にくれぐれもご注意ください。

## 切りくず処理

Chip control

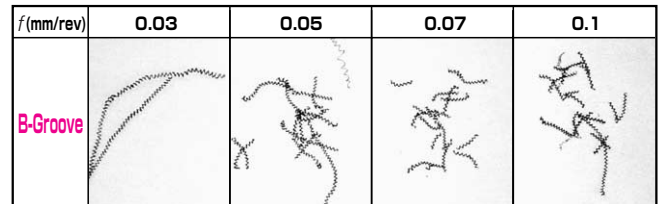
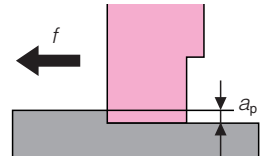
チップ: TGA R4200BF 被削材: SCM435  
 切削条件:  $v_c=120\text{m/min}$ , Wet



### 【横送り時の切りくず処理】

Chip control with traverse tool movement

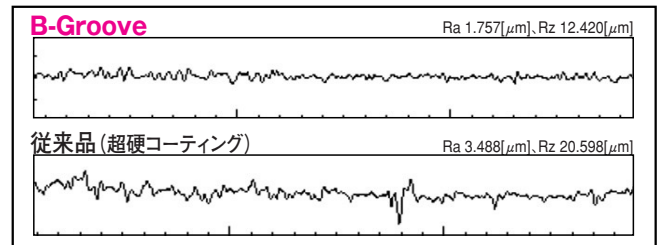
チップ: TGA R4200BF  
 被削材: SCM415  
 切削条件:  $v_c=150\text{m/min}$ ,  $a_p=0.2\text{mm}$



## 溝側面の面粗さ比較

Comparison of surface roughness of sidewall

※切りくず断面形状が波型になるので、溝幅よりも狭くなり、切りくずが溝の壁面を傷つけない。



チップ: TGA R4200BF  
 被削材: SCM435  
 切削条件:  $v_c=120\text{m/min}$ ,  $f=0.07\text{mm/rev}$  Wet

# 住友電気工業株式会社

ハードメタル事業部 〒664-0016 兵庫県伊丹市昆陽北1-1-1 Tel(072)772-4531 Fax(072)772-4595  
 東京営業部 〒108-8539 東京都港区芝浦3-9-1 Tel(03)6722-3523 Fax(03)6722-3526  
 名古屋営業部 〒461-0005 名古屋市東区東桜1-1-6 Tel(052)963-2841 Fax(052)963-2765  
 〒446-0059 安城市三河安城本町1-22-10 Tel(0566)74-7091 Fax(0566)74-7190  
 大阪営業部 〒550-0013 大阪市西区新町1-10-9 Tel(06)6533-3185 Fax(06)6533-3797  
 企画・販売部 東京 (03)6722-3525 名古屋 (052)963-2880 大阪 (06)6533-3181  
 Global Marketing Department 1-1-1,Koya-kita,Itami,Hyogo 664-0016,Japan Tel(072)772-4535 Fax(072)771-0088

札幌営業所 ☎(011)823-0172 熊谷営業所 ☎(048)525-8215 浜松営業所 ☎(053)451-4395  
 苫小牧営業所 ☎(0144)35-3322 柏営業所 ☎(047)166-2421 北陸営業所 ☎(076)264-3822  
 仙台営業所 ☎(022)292-0128 横浜営業所 ☎(045)851-1788 広島営業所 ☎(082)250-1022  
 北関東営業所 ☎(0285)24-3627 富士営業所 ☎(0545)53-1152 九州営業所 ☎(092)481-8131

## 住友電ツールネット株式会社

東京営業部 Tel(03)6722-3517 Fax(03)6722-3521  
 大阪営業部 Tel(06)6533-1188 Fax(06)6533-3797

お客様技術相談コーナー AM9:00~PM5:30(土日祝日を除く)  
 いい工具110番  
**0120-159110**  
<http://www.sumitool.com>

## 製造元 住友電工ハードメタル株式会社